

# LAMPE GRAS

DCWéditions  
PARIS



Wall lamp | Applique

**Material:** Steel  
**Matériaux:** Acier

**Weight:** Net 1,5 kg | Gross 1,9 kg  
**Poids:** Net 1,5 kg | Brut 1,9 kg

**Dimensions:**  
Rod 150 mm  
Bras 150 mm

**Packaging:** 305 × 305 × 210 mm

Electric fabric wire | Switch on the wire  
*Câble électrique tissu | Interrupteur sur le fil*

CL II – E14 – ESL11W

IP20 

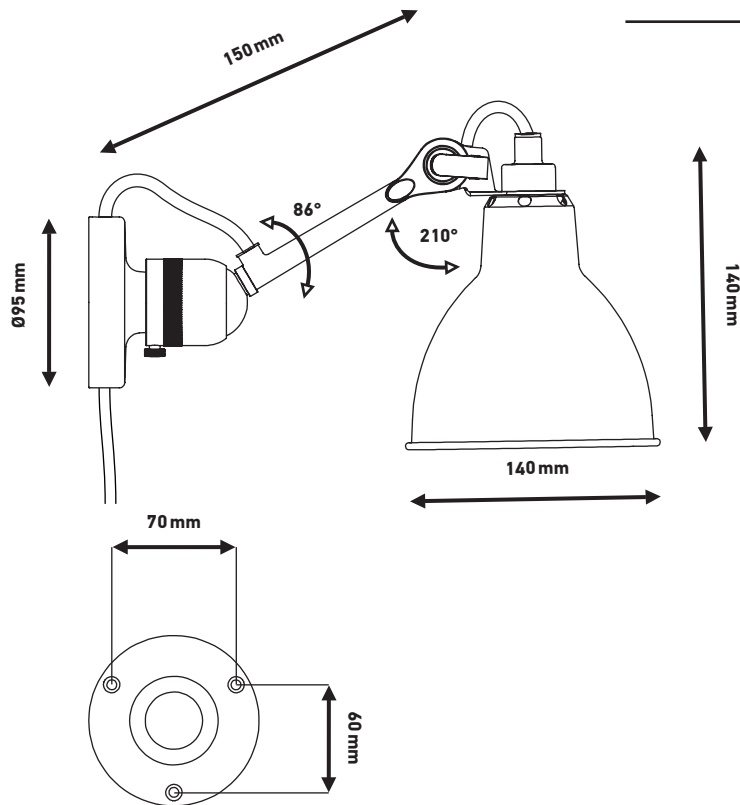
Bulb not included  
*Ampoules non fournies*

DCWéditions

71 rue de la Fontaine au Roi  
75011 Paris – France  
+33 (0)1 40 21 37 60  
sales@dcwe.fr

## TECHNICAL SHEET / FICHE TECHNIQUE

LAMPE GRAS N°304 CA



### FINISHES / FINITIONS



N°304 CA BL-SAT

Black satin steel | Colored, chromed or coppered shade  
*Acier noir satin | Réflecteur couleur, chromé ou cuivré*

### SHADES COLOURS / COULEURS DE RÉFLECTEURS



black



red



yellow



blue



chrome



white



frosted glass  
(round only)



white copper



black copper



copper



copper white



raw copper



raw copper white

The shades are available in round or conic shape / Les réflecteurs sont disponibles en version ronde ou conique

