

IN THE TUBE



Suspension | *Suspension*

Tube: borosilicate glass

Waterproof stopper: black silicon and aluminium cast

Adjustable collar: stainless steel

Detachable mesh: copper or brass or steel

Reflector: aluminium and stainless steel

Fastenings: stainless steel

Wire: black rubber

Tube: verre borosilicate

Bouchon étanche: silicone et fonte d'aluminium noirs

Collier ajustable: acier inoxydable

Maille amovible: cuivre ou laiton ou acier

Réflecteur: aluminium et acier inoxydable

Visserie: acier inoxydable

Câble: caoutchouc noir

Net Weight: ..kg | **Gross:** ..kg

Poids: net ..kg | **Brut:** ..kg

Dimensions

Body: 520 mm | **Diameter:** Ø100 mm

Corps: 520 mm | **Diamètre:** Ø100 mm

Packaging: ..x..x..cm

CL I-2xE14-ESL 11W
HALO 40W / LED BULB

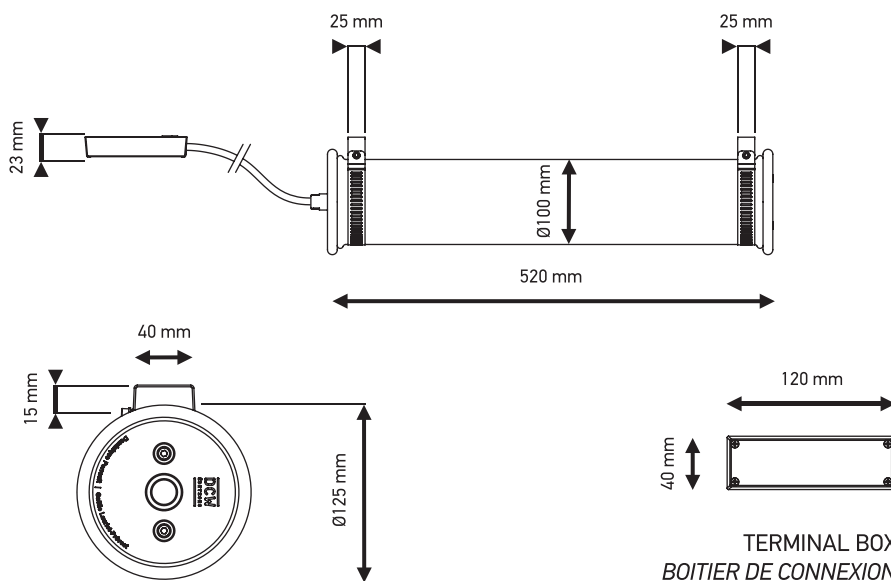
IP64     

DCW
ÉDITIONS
PARIS

71 rue de la Fontaine au Roi
75011 Paris - France
+33 (0)1 40 21 37 60
sales@dcwe.fr

TECHNICAL SHEET / *FICHE TECHNIQUE*

IN THE TUBE 100-500



FINISHES / *FINITIONS*



ITT 100-500 SILVER

Silvered reflector | Stainless steel silvered detachable mesh | Black satin waterproof stopper | Chromed adjustable collar
Réflecteur argenté | Maille acier inoxydable argentée | Bouchon noir mat | Colliers chromés



ITT 100-500 COPPER

Coppered reflector | Stainless steel coppered detachable mesh | Black satin waterproof stopper | Chromed adjustable collar
Réflecteur cuivré | Maille acier inoxydable cuivrée | Bouchon noir mat | Colliers chromés



ITT 100-500 GOLD

Golden reflector | Stainless steel golden detachable mesh | Black satin waterproof stopper | Chromed adjustable collar
Réflecteur doré | Maille acier inoxydable dorée | Bouchon noir mat | Colliers chromés